

## 2013 アカシ工具 プライベートショー

### センタもみつけの逸品！！

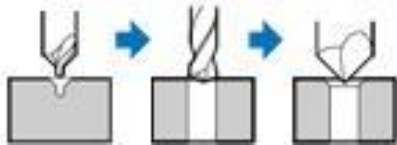
ドリル穴の正確な位置決めと面取り加工を同時に作業。  
深穴の壁際加工に優れたロングタイプもラインアップ。



#### 一工程省略！加工時間も大幅短縮★

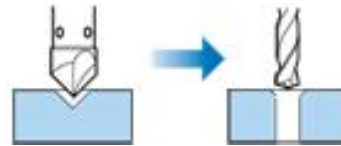
##### ●従来のドリル穴加工

センタドリル 位置を決める  
ドリル 穴加工完了  
面取り 最後に面取りをして完了



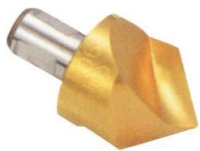
##### ●センターボーイでは！！

センタもみつけと  
面取りを同時作業！！  
あとはドリル  
加工だけ



#### 高精度スローアウェイビット採用

- 精密仕上げの刃先で、抜群の切れ味。
- 刃先交換方式のスローアウェイなので再研磨の必要なし！

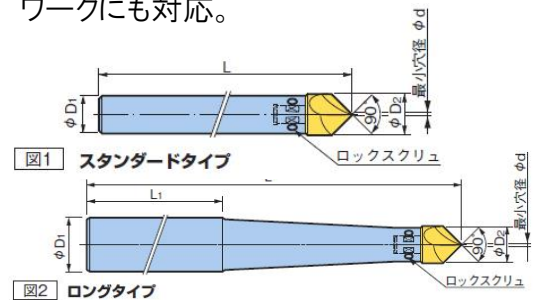


90°&120°



#### 干渉が少ないロングシャンク

- ロングタイプは最大深さ200mm以上のワークにも対応。



表中の●印はロングタイプです。

面取り角度θ	型式	図	φD <sub>1</sub>	φD <sub>2</sub>	φd	L	L <sub>1</sub>	適合ビット型式	予備用ロックスクリュー(別売)				
90°	ST10-CBY09010	1	10	10	0.9	150	-	CBY09010	H0403-5P				
	ST12-CBY09013		12	13				CBY09013					
	ST16-CBY09016		16	16	CBY09016			H0504-5P					
	ST20-CBY09022		20	22	CBY09022			H0505-5P					
	ST20-CBY09013-220●	2	20	13	0.9	220		120	CBY09013	H0403-5P			
	-260●					260							
	ST32-CBY09022-260●					32			22	1.5	260	CBY09022	H0505-5P
	-300●										300		

1.スローアウェイビットが2個付属しています。

2.ロックスクリューは付属しています。予備用にご注文の際は上記型式にて5個セットで販売しています。

⚠ 手動送りでのご使用はお奨めしていません。

ST10-CBY09010 → 特別価格 7,650円

ST16-CBY09016 → 特別価格 9,700円

ST12-CBY09013 → 特別価格 8,000円

ST20-CBY09022 → 特別価格 12,200円